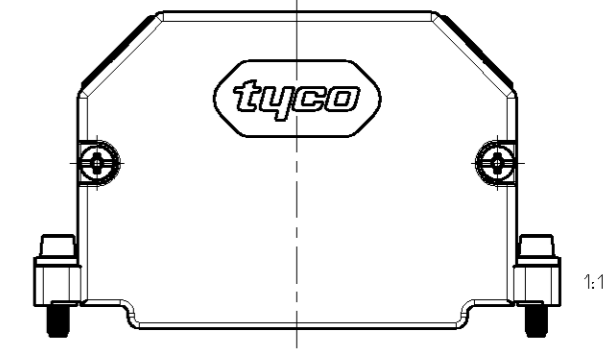
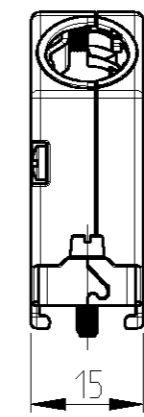
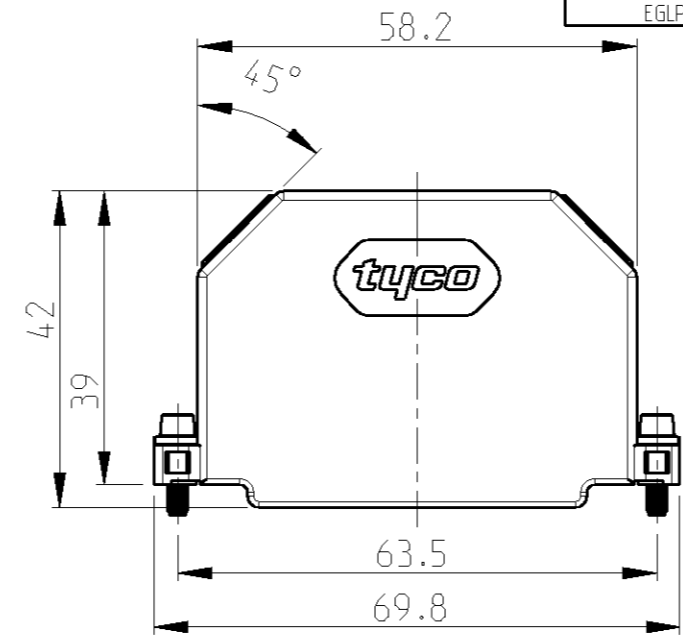
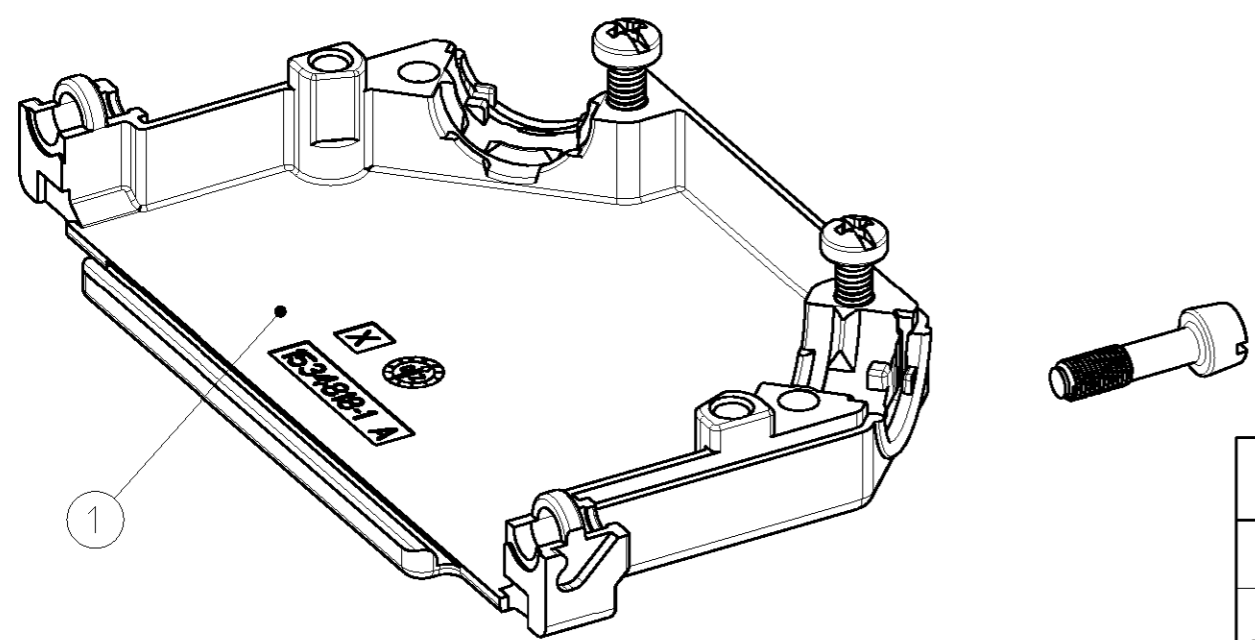
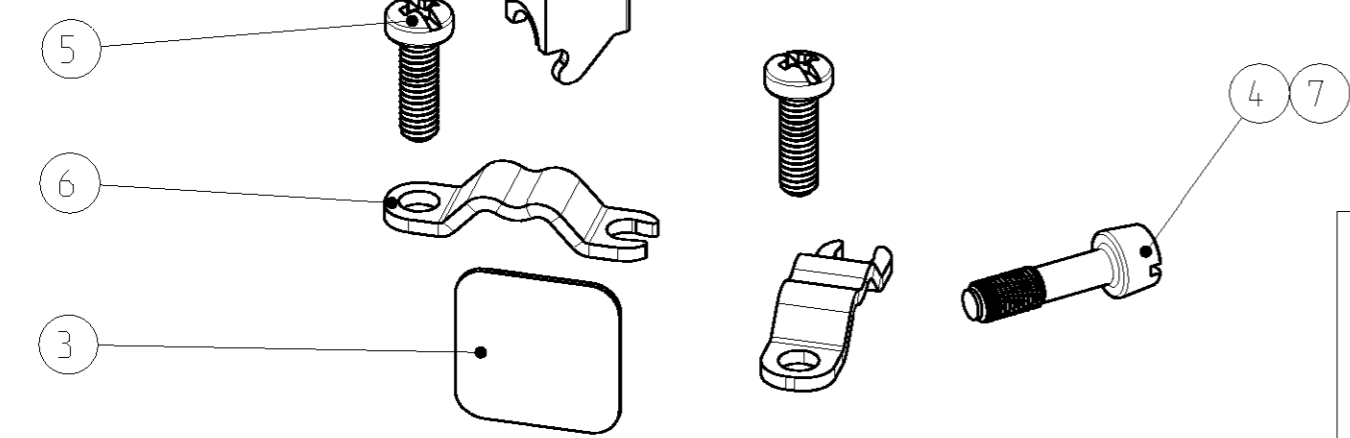
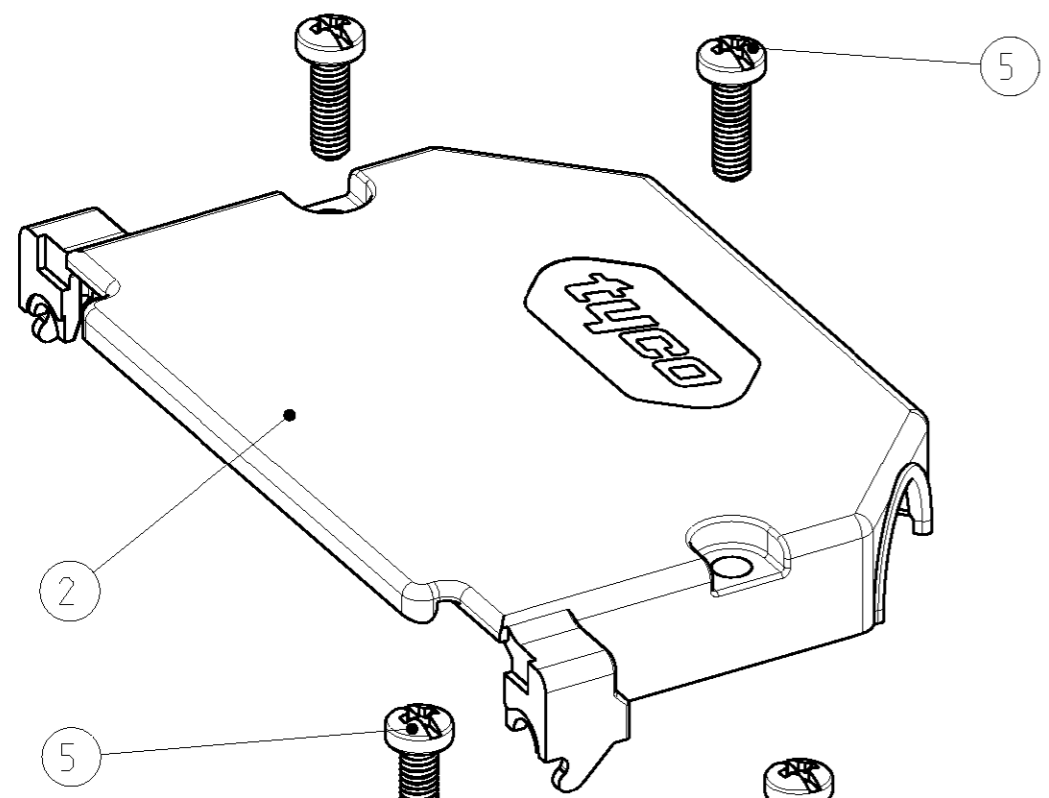


THIS DRAWING IS UNPUBLISHED
 VERTRÄULICHE UNVERÖFFENTLICHTE ZEICHNUNG
 RELEASED FOR PUBLICATION
 FREI FUER VERÖFFENTLICHUNG
 11.JUL - 2002
 MATED WITH:
 PASSEND ZU:
 PROJECT NR.:
 EGLPC01058

REVISIONS ÄNDERUNGEN		DATE	DWN	APVD
P	LTR	DESCRIPTION BESCHREIBUNG		
A1		NEUE ZEICHNUNG	11JUL2002	MB RK
A2		GAP FOR DUMMY PLATE REDUCED	02OCT2002	MB RK
A3		DASH NO.; SPEC. NO.; MIN. ORDER QTY ADDED	18FEB2003	MB RK
B1		ITEM 4: MOUNTING SCREW CHANGED	03FEB2006	SH RK



PACKING UNIT: PARTS PACKED LOOSE PIECE INTO MINIGRIP BAG
 10 MINIGRIP BAGS PACKED INTO FOLDING BOX
 MINIMUM ORDER QTY 120 PIECES
 RECOMMENDED CABLE DIAMETER: 4.8mm - 11mm
 VERPACKUNGSEINHEIT: TEILE LOSE IN PLASTIKBEUTEL VERPACKT
 10 PLASTIKBEUTEL IN FALTSCHACHEL VERPACKT
 MINDESTBESTELLMENGE 120 STÜCK
 EMPFOHLENE KABELDURCHMESSER: 4.8mm - 11mm

AMP ORDER NO. BESTELL-NR.	DASH NO.	DASH NO.	POS.	DESCRIPTION BENENNUNG	SURFACE OBERFLÄCHE	MATERIAL
					COLOUR/FARBE	
1534 811	2	-	7	HEXAGON SOCKET HEAD SCREW SCHRAUBE MIT INNENSECHSKANT UNC 4-40	ZINC PLATED VERZINKT	STEEL STAHL
	2	2	6	CABLE CLAMP KABELSCHELLE	ZINC PLATED VERZINKT	STEEL STAHL
	6	6	5	TAPTITE-SCREW M2.5x8 TAPTITE-SCHRAUBE M2.5x8	ZINC PLATED VERZINKT	STEEL STAHL
	-	2	4	MOUNTING SCREW UNC 4-40 MONTAGESCHRAUBE UNC 4-40	ZINC PLATED VERZINKT	STEEL STAHL
	1	1	3	DUMMY PLATE BLINDPLATTE	PLAIN BLANK	STEEL STAHL
	1	1	2	COVER HALF (UPPER PART) KAPPENHAELFTE (OBERTEIL)	PLAIN BLANK	GD - Zn
	1	1	1	COVER HALF (LOWER PART) KAPPENHAELFTE (UNTERTEIL)	PLAIN BLANK	GD - Zn

THIS DRAWING IS A CONTROLLED DOCUMENT FOR TYCO ELECTRONICS CORPORATION
 IT IS SUBJECT TO CHANGE AND THE CONTROLLING ENGINEERING ORGANIZATION
 SHOULD BE CONTACTED FOR THE LATEST REVISION.
 DIESES ZEICHNUNGSdokUMENT WIRD DURCH AMP INCORPORATED KONTROLLIERT.
 ÄNDERUNGEN, DIE DEM TECHNISCHEN FORTSCHRITT DIENEN, SIND VORBEHALTEN.
 DEN JEWEILS LETZTBESTEHENDEN ÄNDERUNGSSTAND ERFAHREN SIE AUF ANFRAGE.

DIMENSIONS: MASSEINHEITEN: mm	TOLERANCES UNLESS OTHERWISE SPECIFIED: ALLGEMEINTOLERANZEN	DWN M.Bollenbach 01JUL2002	tyco Electronics AMP GmbH D - 64625 Bensheim
		CHK R.Kraemer 01JUL2002	
		APVD G.Feldmeier 01JUL2002	
		NAME HD20 - COVER KIT (37 POS.) HD20 - KAPPENKIT (37 POL.) WITH CABLE CLAMP / MIT KABELSCHELLE	
		PRODUCT SPEC 108-18880-1	SIZE A3
		APPLICATION SPEC 114-18584-1	CAGE CODE 00779
MATERIAL	FINISH/OBERFLÄCHE/FARBE	WEIGHT GEWICHT	DRAWING NO. ZEICHNUNGS-NR. C=1534811
		CUSTOMER DRAWING	RESTRICTED TO NUR FUER
			SCALE MASSSTAB 2:1
			SHEET BLATT 1 OF 1
			REV B1